

# Технические характеристики

## agenitor 412 EG | ct70-1



Исполнение:

**450 кВт,  
400 В / 50 Гц,  
природный газ,  
Н<sub>i</sub> = 10,25 кВт·ч/Нм<sup>3</sup>,  
NO<sub>x</sub> < 500 мг/Нм<sup>3</sup>,  
макс. температура охлаждения выхлопных газов: 120 °С**

*Изображение: Символическое, может отличаться от описанного модуля*

<b>1. Генераторная установка</b>	<b>3</b>
<b>1.1 Двигатель</b>	<b>3</b>
<b>1.2 Генератор</b>	<b>4</b>
<b>2 Газовоздушная смесь</b>	<b>4</b>
<b>2.1 Воздух для горения</b>	<b>4</b>
<b>2.2 Топливо</b>	<b>4</b>
<b>3 Встроенный блок отвода тепла</b>	<b>5</b>
<b>3.1 Нагревательный контур</b>	<b>5</b>
<b>3.2 Контур двигателя</b>	<b>5</b>
<b>3.3 Контур водяного охлаждения смеси - низкая температура (LT)</b>	<b>5</b>
<b>4 Выхлопная система</b>	<b>6</b>
<b>7 Электронное оборудование и программное обеспечение</b>	<b>6</b>
<b>8 Интерфейсы</b>	<b>7</b>
<b>8.1 Габариты и масса</b>	<b>7</b>
<b>8.2 Линии подачи воды/газа</b>	<b>8</b>
<b>8.3 Электрические соединения / точки подключения к инженерным сетям</b>	<b>8</b>
<b>8.4 Интерфейсы передачи данных</b>	<b>8</b>
<b>9 Условия эксплуатации</b>	<b>9</b>

---

Возможны технические изменения.

## 1. Генераторная установка

	50%	75%	100%	Нагрузка
Электрическая мощность	225	338	450	кВт <sup>(5)</sup>
Полезная тепловая мощность	272	387	493	кВт <sup>(2)</sup>
Потребляемая мощность	580	841	1089	кВт <sup>(1)</sup>
Электрический КПД	38,8	40,2	41,3	% <sup>(1)</sup>
Тепловой КПД	46,9	46,0	45,3	% <sup>(1) (2)</sup>
Общий КПД (электрический + тепловой)	85,7	86,2	86,6	% <sup>(1) (2)</sup>
Коэффициент комбинированной выработки тепла и электроэнергии	0,83	0,87	0,91	<sup>(1), (2)</sup>
	NOx	CO	НСНО	
Выбросы выхлопных газов без каталитического преобразователя	< 500	< 1000	не указано	мг/Нм <sup>3</sup> <sup>(4) (6)</sup>
Выбросы выхлопных газов с каталитическим преобразователем	< 500	< 100	< 30 *	мг/Нм <sup>3</sup> <sup>(4) (6)</sup>
Поверхностный шум двигателя **			-	дБ(А) <sup>(7)</sup>
Поверхностный шум двигателя при наличии звукопоглощающего кожуха (по дополнительному заказу) ***			70	дБ(А) <sup>(7)</sup>

### 1.1 Двигатель

Изготовитель двигателя	2G	
Тип двигателя	agenitor 412 EG   ct 70	
Тип	V - образный двигатель	
Кол-во цилиндров	12	
Принцип работы	четырёхтактный	
Процесс сгорания	$\lambda > 1$	
Рабочий объем двигателя	25007	см <sup>3</sup>
Диаметр цилиндра	130	мм
Ход поршня	157	мм
об/мин	1500	1/мин
Мощность по стандарту ISO (механич.)	468	кВт
Коэффициент сжатия	13 : 1	
Среднее эффективное давление	15,0	бар
Средняя скорость поршня	7,9	м/с
Корпус маховика	SAE 1	
Направление вращения (проверяется по маховику)	Влево	
Количество зубьев зубчатого венца	137	
Собственная масса двигателя	2150	кг
Макс. температура охлаждения смеси	50	°C

Возможность конфигурации каталитического преобразователя до < 20 мг/Нм<sup>3</sup> (по дополнительному заказу)

\*\* Общий уровень звуковой мощности при полной нагрузке двигателя в соответствии со стандартом DIN EN ISO 3746

\*\*\* Средний уровень звукового давления в условиях открытой площадки на расстоянии 1 м в соответствии со стандартом DIN 45635  
 Необходимо учитывать повышенную шумовую нагрузку с притоком свежего воздуха из помещения для установки.

## 1.2 Генератор

Изготовитель	Leroy Somer	
Тип	LSA 49.3 M6 / 4p	
Тип генератора	Синхронный	
Регулятор напряжения (AVR)	D510C	
Номинальная частота вращения	1500	1/мин
Частота	50	Гц
Механическая мощность на валу двигателя	468	кВт
Активная электрическая мощность	450	кВт
Полная электрическая мощность ( $\cos \varphi 1,0/\cos \varphi 0,9$ )	450 / 500	кВА
Номинальная сила тока генератора ( $\cos \varphi 1,0/\cos \varphi 0,9$ )	650 / 722	А
Номинальное напряжение генератора ( $\pm 10\%$ )	400	В
Сверхпереходное реактивное сопротивление $X''d$	10,9	%
Ток короткого замыкания $I_k''3$	8,3	кА
Коэффициент мощности $\cos \varphi$ (отстающий/опережающий)	0,9 / 0,9	
Автомат защиты генератора	800	А
Дополнительный секционный выключатель (VDE-AR-N 4105)	800	А
КПД (при полной нагрузке) при $\cos \varphi = 1$	96,1	%
Момент инерции массы	9,07	кг·м <sup>2</sup>
Температура окружающего воздуха	40	°С
Цепь статора	Соединение звездой	
Степень защиты	IP 23	
Масса генератора	1616	кг

## 2 Газовоздушная смесь

### 2.1 Воздух для горения

Массовый расход воздуха для горения	2614	кг/ч
Объемный расход воздуха для горения (25°C, 1013 мбар)	2208	м <sup>3</sup> /ч

### 2.2 Топливо

Требования к топливу в соответствии с 'ТА-004 Газ'

Эталонное метановое число - минимальное метановое число	80 / 70	
Массовый расход топлива	85,2	кг/ч <sup>(1)</sup>
Объемный расход топлива	106,2	Нм <sup>3</sup> /ч <sup>(6), (1)</sup>
Мин. давление газа при номинальной нагрузке *	10	мбар
Макс. давление потока газа при номинальной нагрузке *	70	мбар
Рабочее давление линии регулирования подачи газа	500	мбар

\*На впуске линии регулирования подачи газа

### 3 Встроенный блок отвода тепла

#### 3.1 Нагревательный контур

Требования к нагреваемой воде в соответствии с 'ТА-002 Нагревательный контур'

Объемный расход нагреваемой воды ( $\Delta t = 15 \text{ K}$ )	21,2	м <sup>3</sup> /ч
Потери внутреннего давления в нагревательном контуре (прибл.) *	300	мбар
Запас давления (прибл.) *	500	мбар
Температура обратного потока нагретой воды (макс.)	70	°C
Температура прямого потока нагретой воды (макс.) **	90	°C
Предохранительный клапан	6	бар
Мин. Рабочее давление	1	бар

#### 3.2 Контур двигателя

Требования к охлаждающей жидкости в соответствии с 'ТА-001 Охлаждающая жидкость'

Тепловая мощность рубашки охлаждения двигателя	168	кВт <sup>(2)</sup>
Температура на входе двигателя (мин.)	80	°C
Температура на выходе двигателя (макс.)	88	°C
Разница на входе/выходе (макс.)	6	К
Расход оборотной охлаждающей жидкости (мин.)	28,0	м <sup>3</sup> /ч
Общий расход оборотной охлаждающей жидкости	52,2	м <sup>3</sup> /ч
Рабочее давление (макс.)	2	бар
Рабочее давление (мин.)	1	бар
Предохранительный клапан	3	бар
Контур аварийного охлаждения Резерв давления ок. (Опционально) *	250	мбар
Защитный ограничитель температуры	110	°C
Тепловая мощность охлаждения интеркулера смеси 1-й ступени	73	кВт <sup>(2)</sup>
Максимальная температура охл. жидкости на входе системы охлаждения интеркулера смеси 1-й ступени	82	°C
Расход оборотной охлаждающей жидкости смеси, контур высокой температуры (мин.)	24,2	м <sup>3</sup> /ч

#### 3.3 Контур водяного охлаждения смеси - низкая температура (LT)

Требования к охлаждающей жидкости в соответствии с 'ТА-001 Охлаждающая жидкость'

Тепловая мощность охлаждения интеркулера смеси 2-й ступени	40	кВт
Максимальная температура охлаждающей жидкости на входе интеркулера газовой смеси 2-й ступени	38	°C
Максимальная температура охлаждающей жидкости на выходе интеркулера газовой смеси 2-й ступени	41	°C
Расход оборотной охлаждающей жидкости смеси, контур высокой температуры (мин.)	13,3	м <sup>3</sup> /ч
Предохранительный клапан	3	бар
Рабочее давление (мин.)	1	Бар
Запас давления около *	450	мбар

\* До/от точки подключения к модулю

\*\* Макс. температура подачи нагретой воды при работе под частичной нагрузкой < 90 °C

#### 4 Выхлопная система

Температура выхлопных газов после турбины	424	°C <sup>(3)</sup>
Температура выхлопных газов после теплообменника выхлопных газов	120	°C <sup>(3)</sup>
Тепловая мощность выхлопных газов	252	кВт
Объемный расход выхлопных газов (влажн.)	2120	НМ <sup>3</sup> /ч <sup>(6)</sup>
Объемный расход выхлопных газов (сух.)	1919	НМ <sup>3</sup> /ч <sup>(6)</sup>
Массовый расход выхлопных газов (влажн.)	2699	кг/ч
Массовый расход выхлопных газов (сух.)	2527	кг/ч
Макс. противодействие выхлопных газов после турбины	50	мбар
Запас давления (прибл.)*	26	мбар
Шум на выходе выхлопных газов **	-	дБ <sup>(7)</sup>

#### 5 Система вентиляции

Тепловая мощность излучения модуля (прибл.)	65	кВт
Мин. объемный расход подаваемого воздуха (при $\Delta t = 15$ K)	15265	м <sup>3</sup> /ч

#### 6 Рабочие среды

Сертификаты смазочного масла, см. 'ТА-003 Смазочное масло'		
Расход смазочного масла (макс.)	0,20	г/кВт*ч
Объем наполнения смазочным маслом (макс.)	90	л
Объем резервуар для наполнения масла (опционально)	190	л
Объем дополнительного бака для смазочного масла (по дополнительному заказу)	190	л
Прибл. объем наполнения охлаждающей жидкостью контура двигателя (модуль)	172	л
Прибл. объем наполнения охлаждающей жидкостью низкотемпературного (LT) контура охлаждения смеси (модуль)	26	л
Сертификаты охлаждающей жидкости, см. 'ТА-001 Охлаждающая жидкость'		

#### 7 Электронное оборудование и программное обеспечение

Устройство защиты энергосистемы	Deif GPC 2G	
Состояние программного обеспечения для защиты энергосистемы	>13414	
Сенсорный дисплей	10	"
Сертификат (в зависимости от версии)	BDEW / VDE-AR-N 4105	
Степень защиты электрошкафа	IP 54	
Степень защиты распределительного щита	IP 54	
Температура окружающей среды для распределительного щита	0-35	°C
Относительная влажность воздуха для распределительного щита (макс.)	65	%

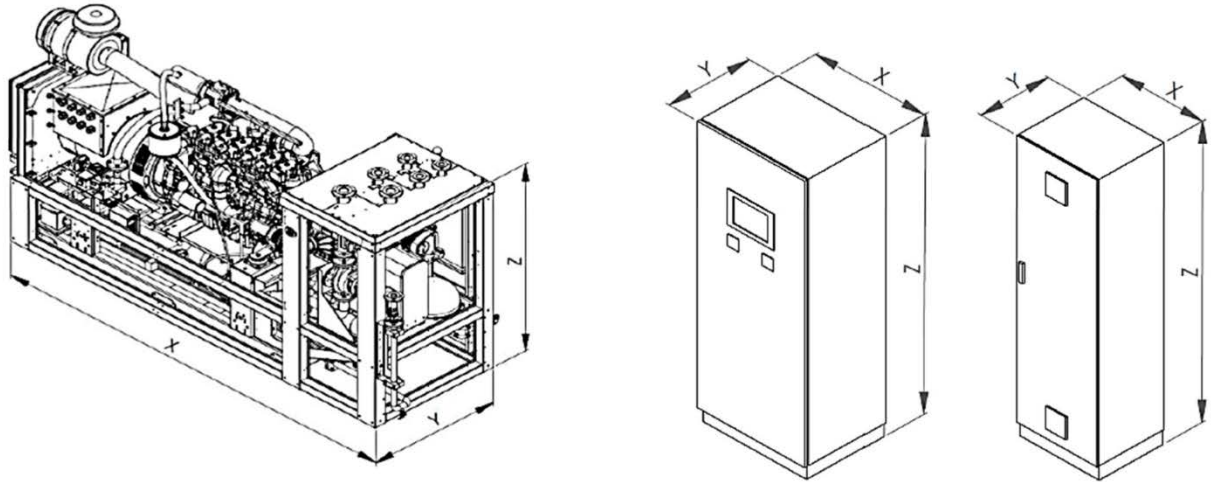
\* От точки подключения к модулю (при наличии теплообменника выхлопных газов/каталитического преобразователя стандартной версии и не бывшего в употреблении)

\*\* Общий уровень звуковой мощности при полной нагрузке двигателя в соответствии со стандартом DIN 45635-11, Приложение А

## 8 Интерфейсы

### 8.1 Габариты и масса

(Внешний вид изделия может отличаться от их изображений в буклете)



Длина модуля	X	4545	мм
Ширина модуля	Y	1310	мм
Высота модуля	Z	2200	мм
Масса модуля (без рабочих сред)		5937	кг
Масса модуля со звукопоглощающим кожухом (по дополнительному заказу)		7337	кг
Рама комбинированной ТЭС с порошковым покрытием		RAL 6002	

Ширина электрошкафа	X	800	мм
Глубина электрошкафа	Y	600	мм
Высота электрошкафа	Z	2000	мм
Масса электрошкафа		200	кг
Электрошкаф с порошковым покрытием		RAL 7035	

Ширина распределительного щита	X	600	мм
Глубина распределительного щита	Y	500	мм
Высота распределительного щита	Z	2000	мм
Масса распределительного щита		150	кг
Распределительный щит с порошковым покрытием		RAL 7035	

## 8.2 Линии подачи воды/газа

Подключения газа	80 / 10	DN / PN
Подключения линии отвода отработанных газов		DN / PN
Подключения нагревательного контура	80 / 16	DN / PN
Подключения аварийного контура охлаждения	80 / 16	DN / PN
Интерфейсы Контур охлаждения смеси LT	50 / 16	DN / PN

## 8.3 Электрические соединения / точки подключения к инженерным сетям

Подключение к энергосистеме с использованием входного предохранителя (обеспечивается заказчиком)	400 В / 50 Гц	
Энергосистема	TN-S	
Ток защиты от короткого замыкания (макс.)	50	kA

## 8.4 Интерфейсы передачи данных

Удаленный доступ для технического обслуживания (дополнительная функция) *	DSL / UMTS (SIM)
Интерфейсы / Интерфейсы передачи данных (по дополнительному заказу):	<ul style="list-style-type: none"> <li>- Profibus DP</li> <li>- Profinet IO</li> <li>- Modbus RTU</li> <li>- Modbus TCP</li> <li>- Ethernet IP</li> <li>- Аппаратные сигналы</li> </ul>
Доступ к виртуальной электростанции (дополнительная функция)	Возможно, после технического согласования (связь по шине или аппаратные сигналы)

\*Удаленный доступ для технического обслуживания обеспечивается заказчиком

## 9 Условия эксплуатации

Если не указано иное, все данные приведены с учетом работы при полной нагрузке двигателя с соответствующими указанными температурами рабочей среды и подлежат техническим усовершенствованиям. Выходные параметры генератора, измеренные в точках подключения генератора, служат основой для переданной электрической мощности. Все технические характеристики мощности и производительности являются приблизительными. Качество топливного газа должно соответствовать техническим характеристикам 'TA-004 Газ'. Рабочие среды и компоновка системы установки должны соответствовать 'Техническим инструкциям' компании 2G.

- (1) Рабочие условия в соответствии со стандартом DIN ISO 3046. Допуск для конкретного количества используемого топлива до +5% от номинальной производительности. Технические характеристики производительности приведены для двигателя, не бывшего в употреблении. Ухудшение производительности в течение срока службы можно снизить при соблюдении требований по техническому обслуживанию.
- (2) Допуск для полезной тепловой мощности составляет +/- 8% при нормальной нагрузке.
- (3) Допуск для температуры выхлопных газов составляет +/- 8%.
- (4) В соответствии с концентрацией остаточного кислорода в выхлопных газах, равной 5%.
- (5) Тепловая мощность электрического генератора при  $\cos \varphi = 1$ .
- (6) Технические характеристики объемного расхода при нормальных условиях:

Давление воздуха	1013 мбар
Температура воздуха	0 °C

- (7) Стандартное отклонение повторяемости 4 дБ в соответствии со стандартом DIN EN ISO 3746
- (8) Терпимость на температуру подачи теплоносителя составляет  $\pm 1$  °C.

Технические характеристики мощности в настоящем документе даны при нормальных условиях окружающей среды.

### Нормальные условия окружающей среды в соответствии со стандартом DIN ISO 3046-1:

Давление воздуха	1000 мбар
Температура воздуха	25 °C
Относительная влажность воздуха	30%

### Снижение мощности

Снижение мощности вследствие установки на высоте > 300 м над уровнем моря и/или при температуре всасывания воздуха > 25°C определяется специально для каждого проекта в соответствии с "TI-049 Снижение нагрузки".